
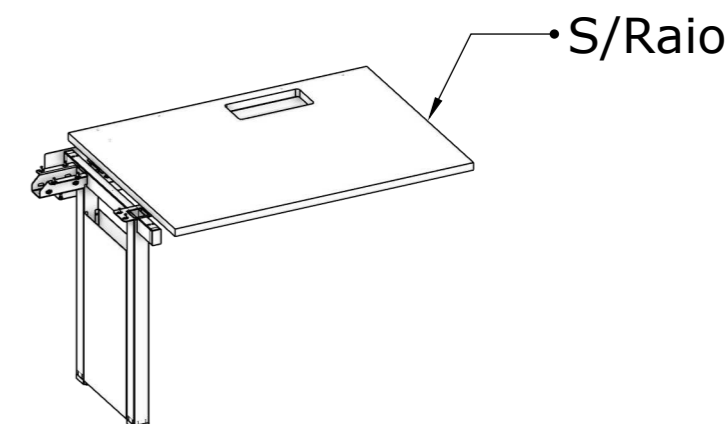


PLAT FINAL SIMP 1TMP COM RAI0

- 100X72 - 130008493
- 110X72 - 130008494
- 120X72 - 130008495
- 130X72 - 130008496
- 135X72 - 130008497
- 140X72 - 130008498
- 150X72 - 130008499
- 160X72 - 130008500

Kit Módulo			
ITEM		DESCRIÇÃO	QT
A		<b>PARAFUSO (M5X12/PAN. PHS. BICROM) I.</b>	<b>6</b>
B		<b>PARAFUSO (M6X12PAN. PHS. ZINC.BR.)</b>	<b>20</b>
C		<b>BUCHA AMERICANA M6X13</b>	<b>14</b>



PLAT FINAL SIMP 1TMP SEM RAI0

- 100X72 - 130008533
- 110X72 - 130008534
- 120X72 - 130008535
- 130X72 - 130008536
- 135X72 - 130008537
- 140X72 - 130008538
- 150X72 - 130008539
- 160X72 - 130008540

**Recomendações**



**Cuidados na montagem:** Iniciar a montagem forrando o chão com a própria embalagem do produto, para não causar nenhum dano ao montá-lo.



**Manutenção e limpeza:** Não utilizar produtos abrasivos como: Solventes, lixas e etc. Para a limpeza utilizar flanela limpa e seca.



**Exposição:** Evite colocar o móvel em exposição ao sol e próximo a fonte de calor. Não expor o móvel a ação de líquidos ou ambientes com umidade excessiva.



**Informações gerais:** Para maiores informações sobre a montagem e desmontagem, acione a garantia do produto ou ainda em necessidade de assistência técnica, por favor, entrar em contato com a loja onde foi efetuada a compra.



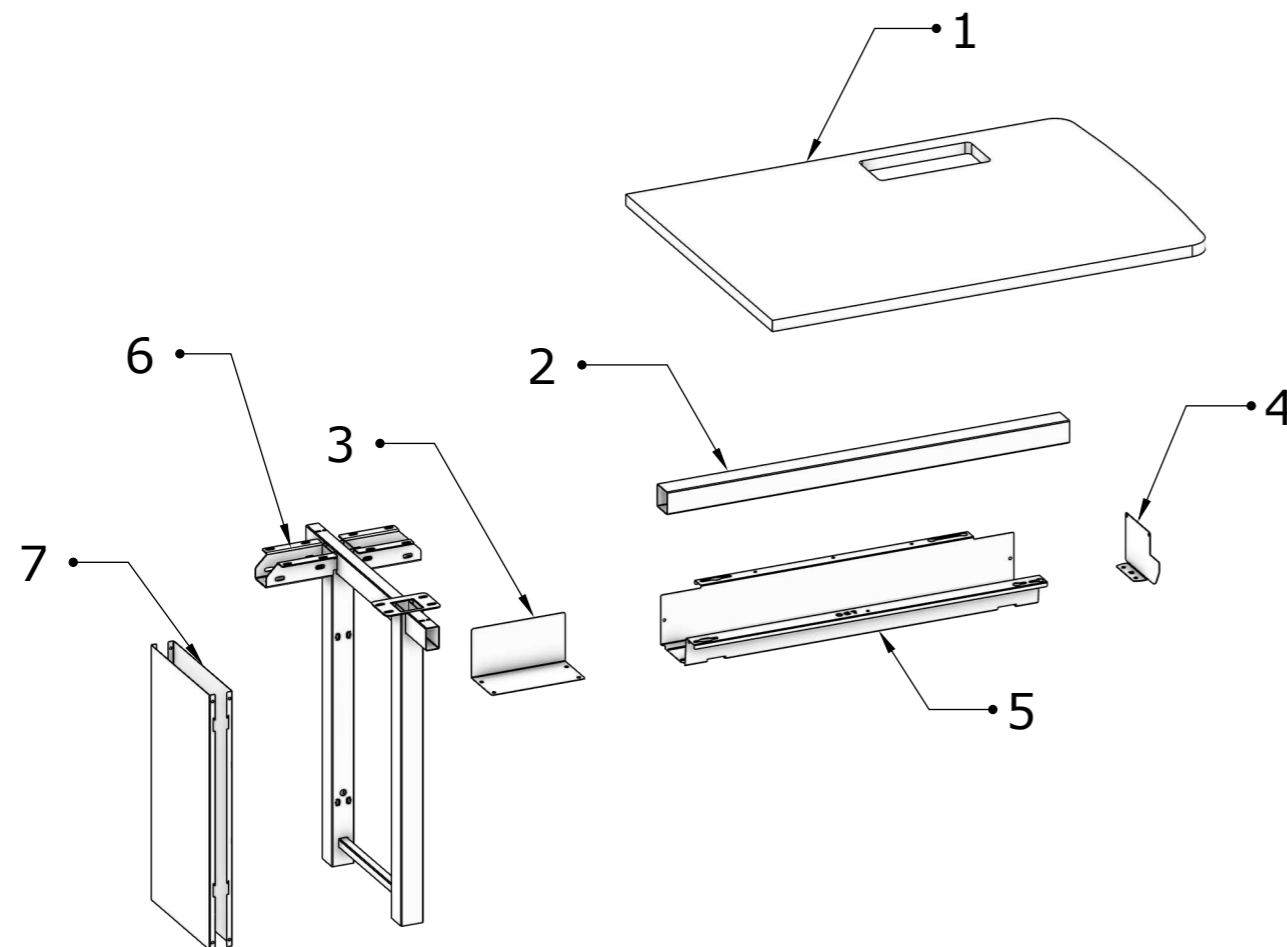
**Segurança:** Nunca suba no móvel, isso pode causar danos ao mesmo e provocar acidentes.

**Obs:**Pés Vendidos, separadamente.

**FERRAMENTAS NECESSÁRIAS PARA A MONTAGEM**

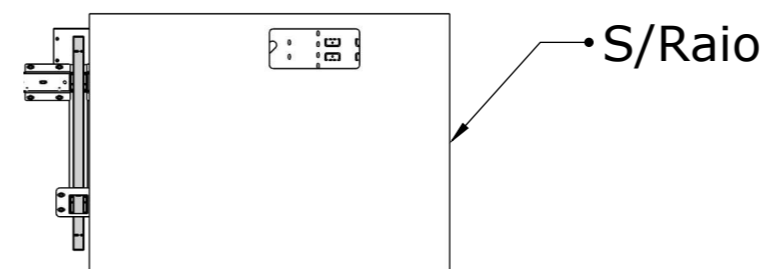
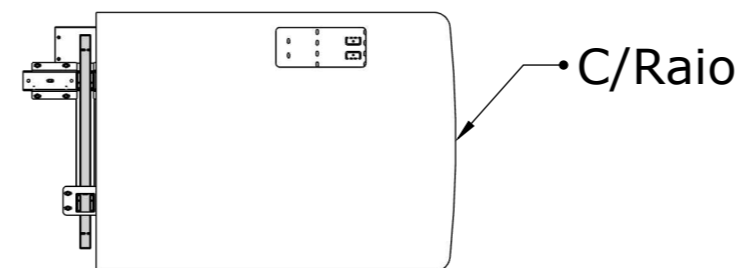


Chave Allen 6mm Chave Phillips Parafusadeira



## PEÇAS

- 1 - TMP PLAT SIMPL DIR COM RAIIO
- 2 - TRAVESSA 50X50 0900MM
- 3 - COMPLEMENTO CALHA PARAF SIMPL
- 4 - TAMPA DIR CALHA PARAF V24 PLAT SIMPL
- 5 - CALHA PARAF V24 PLAT SIMPLES
- 6 - PE CENTRAL SIMPLES PLAT
- 7 - CALHA PE CENTRAL WP



### Recomendações



**Cuidados na montagem:** Iniciar a montagem forrando o chão com a própria embalagem do produto, para não causar nenhum dano ao montá-lo.



**Manutenção e limpeza:** Não utilizar produtos abrasivos como: Solventes, lixas e etc. Para a limpeza utilizar flanela limpa e seca.



**Exposição:** Evite colocar o móvel em exposição ao sol e próximo a fonte de calor. Não expor o móvel a ação de líquidos ou ambientes com umidade excessiva.



**Informações gerais:** Para maiores informações sobre a montagem e desmontagem, acione a garantia do produto ou ainda em necessidade de assistência técnica, por favor, entrar em contato com a loja onde foi efetuada a compra.



**Segurança:** Nunca suba no móvel, isso pode causar danos ao mesmo e provocar acidentes.

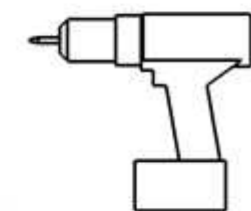
### FERRAMENTAS NECESSÁRIAS PARA A MONTAGEM



Chave Allen 6mm



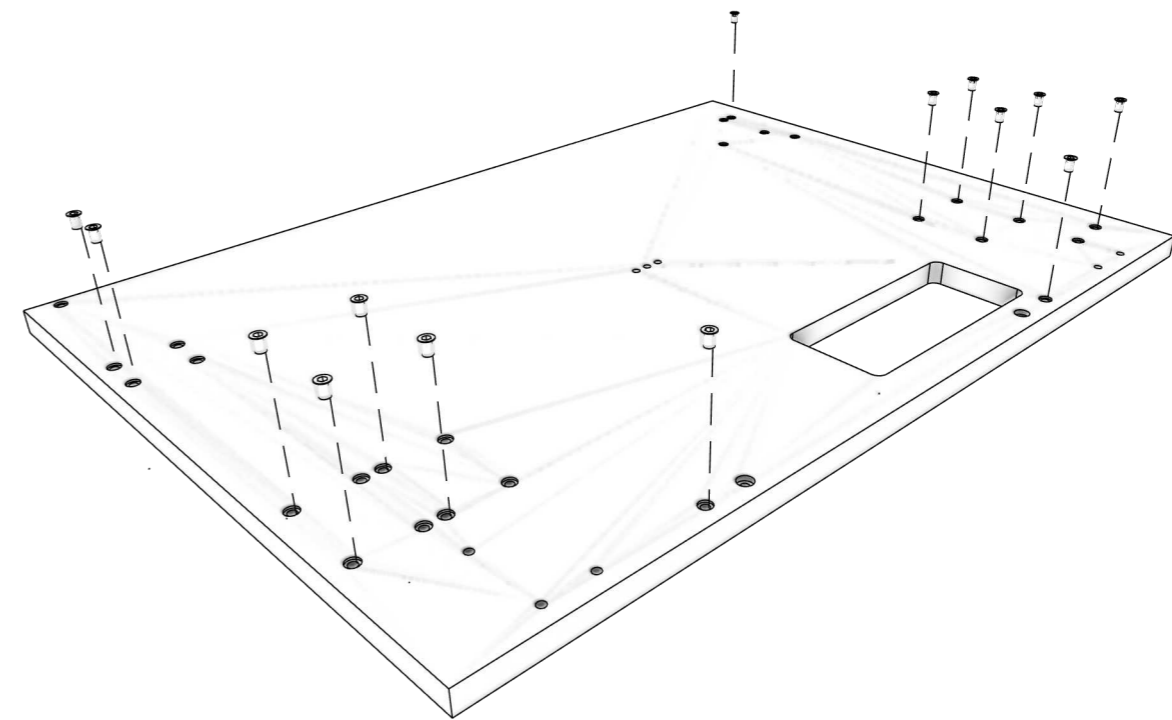
Chave Philips



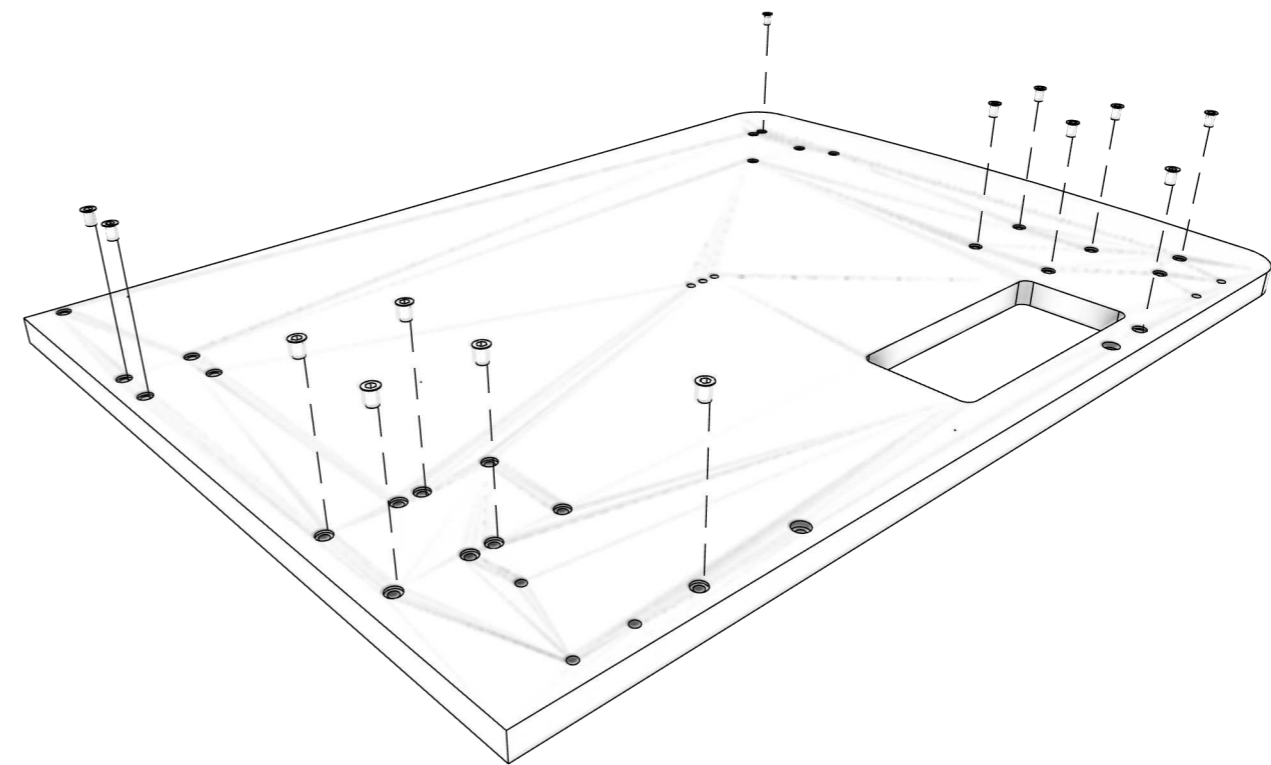
Parafusadeira

# Pré Montagem:

1. - Fixar Bucha Americana no Tampo.

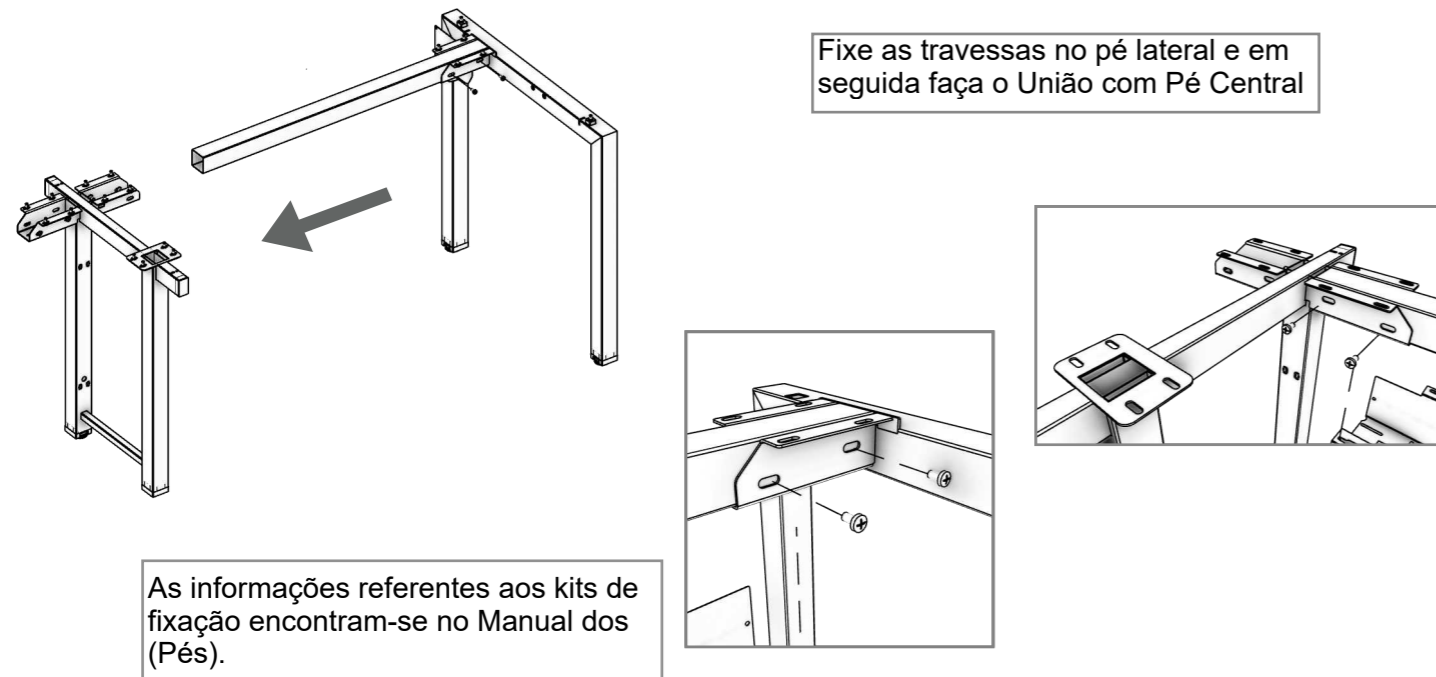


As informações referentes aos kits de fixação encontram-se no Manual dos (Pés).

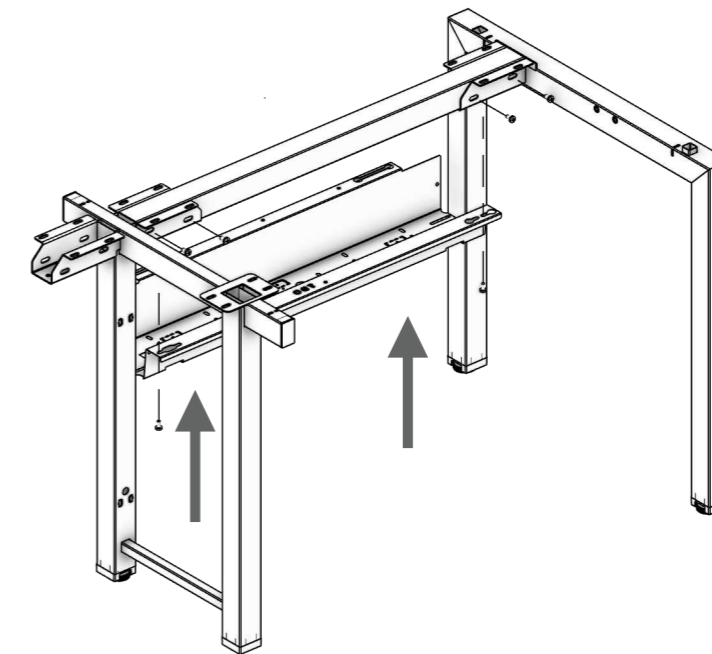


# Montagem:

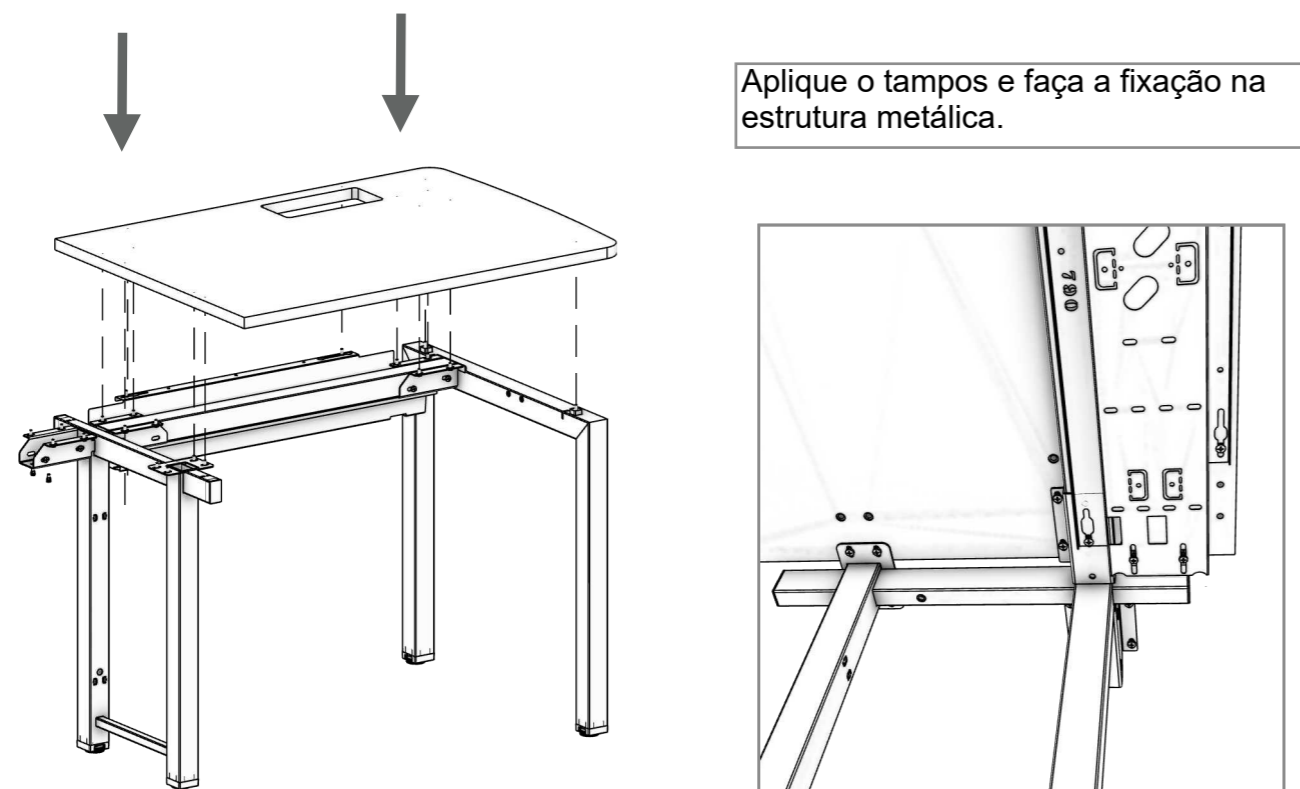
1. - Fixe as travessas 50X50, com parafuso M6.



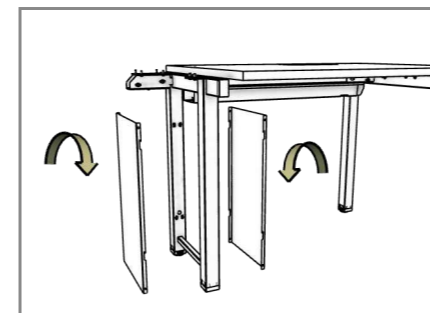
2. - Fixe a calha fiação, com parafuso M6.



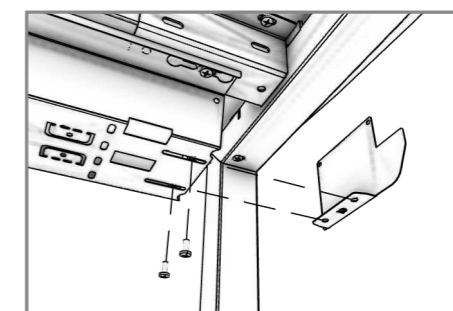
3. - Fixe o Tampo na estrutura, com parafuso M6.



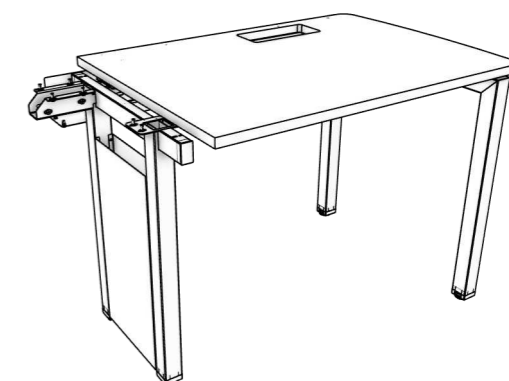
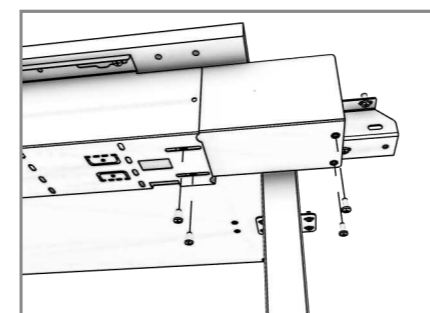
Encaixe a calha sacável no pé metálico, alinhando os pontos de encaixe até o total acoplamento.



Parafuse os fechamentos nas laterais da calha elétrica



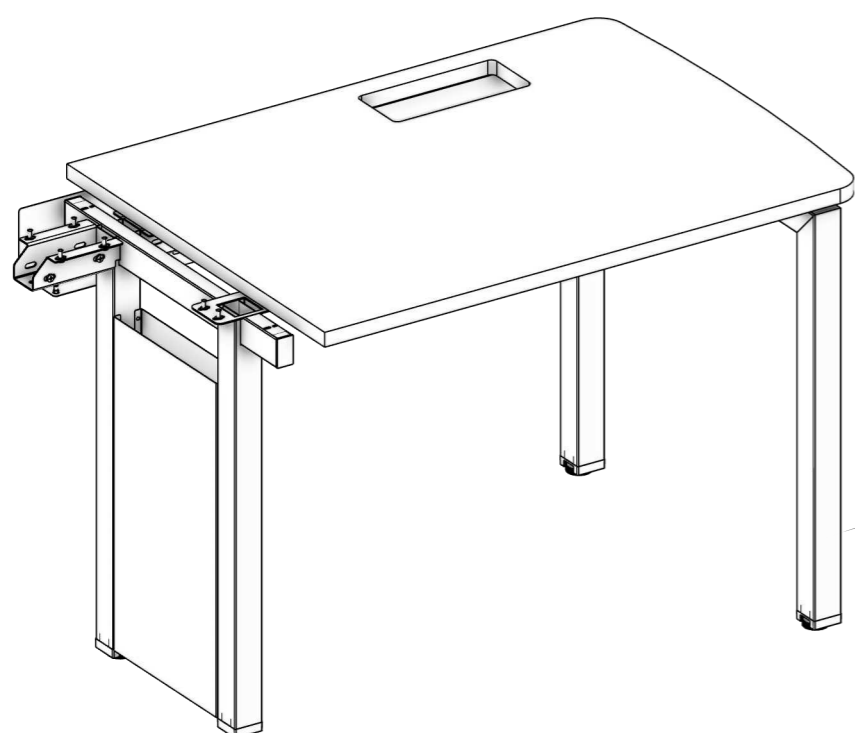
Fixe o complemento auxiliar Calha parafusada dupla com parafuso M05 na calha fiação.



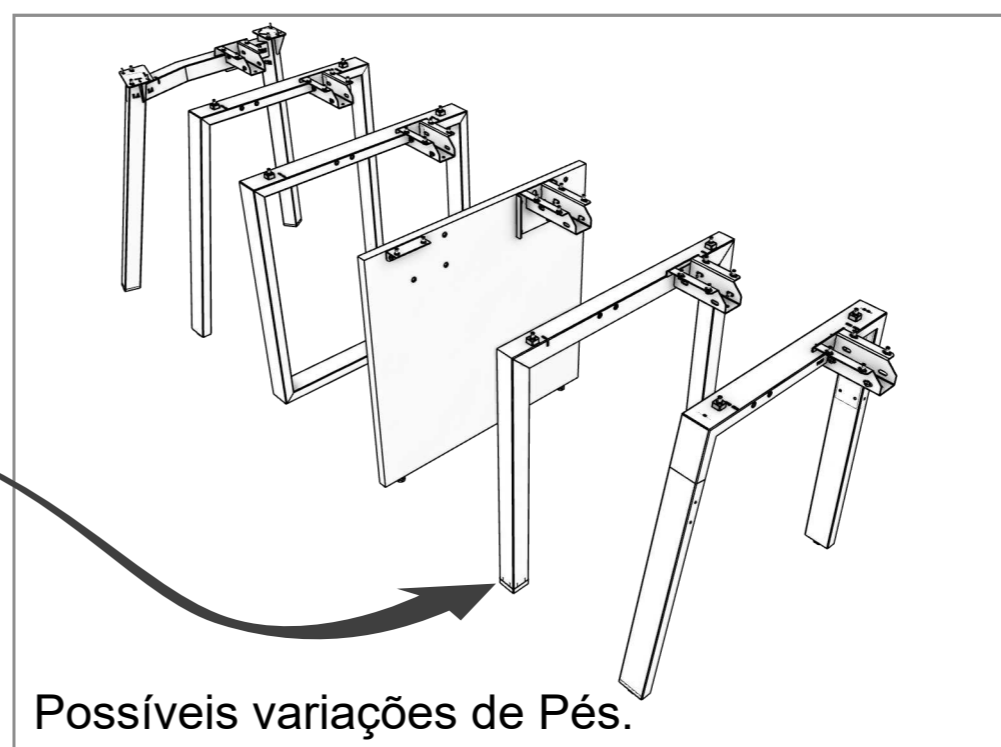
Obs: Pés laterais, Vendidos separadamente.

Exemplo: Montagem Final com Pé Trave.

As orientações complementares(Manual), referentes aos pés, estão disponíveis em outro documento.



A mesma montagem vale para todas as variações de pés



Possíveis variações de Pés.

### Recomendações



**Cuidados na montagem:** Iniciar a montagem forrando o chão com a própria embalagem do produto, para não causar nenhum dano ao montá-lo.



**Manutenção e limpeza:** Não utilizar produtos abrasivos como: Solventes, lixas e etc. Para a limpeza utilizar flanela limpa e seca.



**Exposição:** Evite colocar o móvel em exposição ao sol e próximo a fonte de calor. Não expor o móvel a ação de líquidos ou ambientes com umidade excessiva.



**Informações gerais:** Para maiores informações sobre a montagem e desmontagem, acione a garantia do produto ou ainda em necessidade de assistência técnica, por favor, entrar em contato com a loja onde foi efetuada a compra.



**Segurança:** Nunca suba no móvel, isso pode causar danos ao mesmo e provocar acidentes.

**Obs:** Pés Vendidos, separadamente.

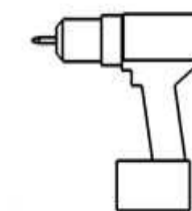
### FERRAMENTAS NECESSÁRIAS PARA A MONTAGEM



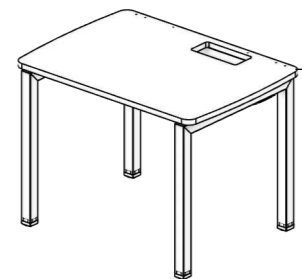
Chave Allen 6mm



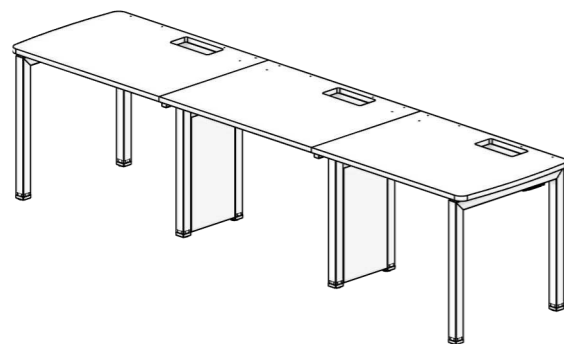
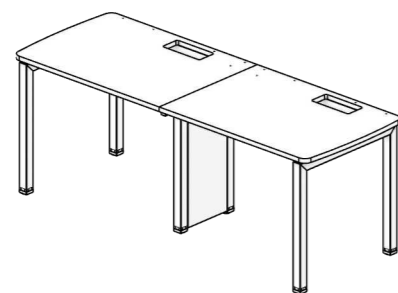
Chave Philips



Parafusadeira



PS1 C/ Raio  
Módulo Único



**Obs:** Pés laterais, Vendidos separadamente.

### Recomendações



**Cuidados na montagem:** Iniciar a montagem forrando o chão com a própria embalagem do produto, para não causar nenhum dano ao montá-lo.



**Manutenção e limpeza:** Não utilizar produtos abrasivos como: Solventes, lixas e etc. Para a limpeza utilizar flanela limpa e seca.



**Exposição:** Evite colocar o móvel em exposição ao sol e próximo a fonte de calor. Não expor o móvel a ação de líquidos ou ambientes com umidade excessiva.



**Informações gerais:** Para maiores informações sobre a montagem e desmontagem, acione a garantia do produto ou ainda em necessidade de assistência técnica, por favor, entrar em contato com a loja onde foi efetuada a compra.

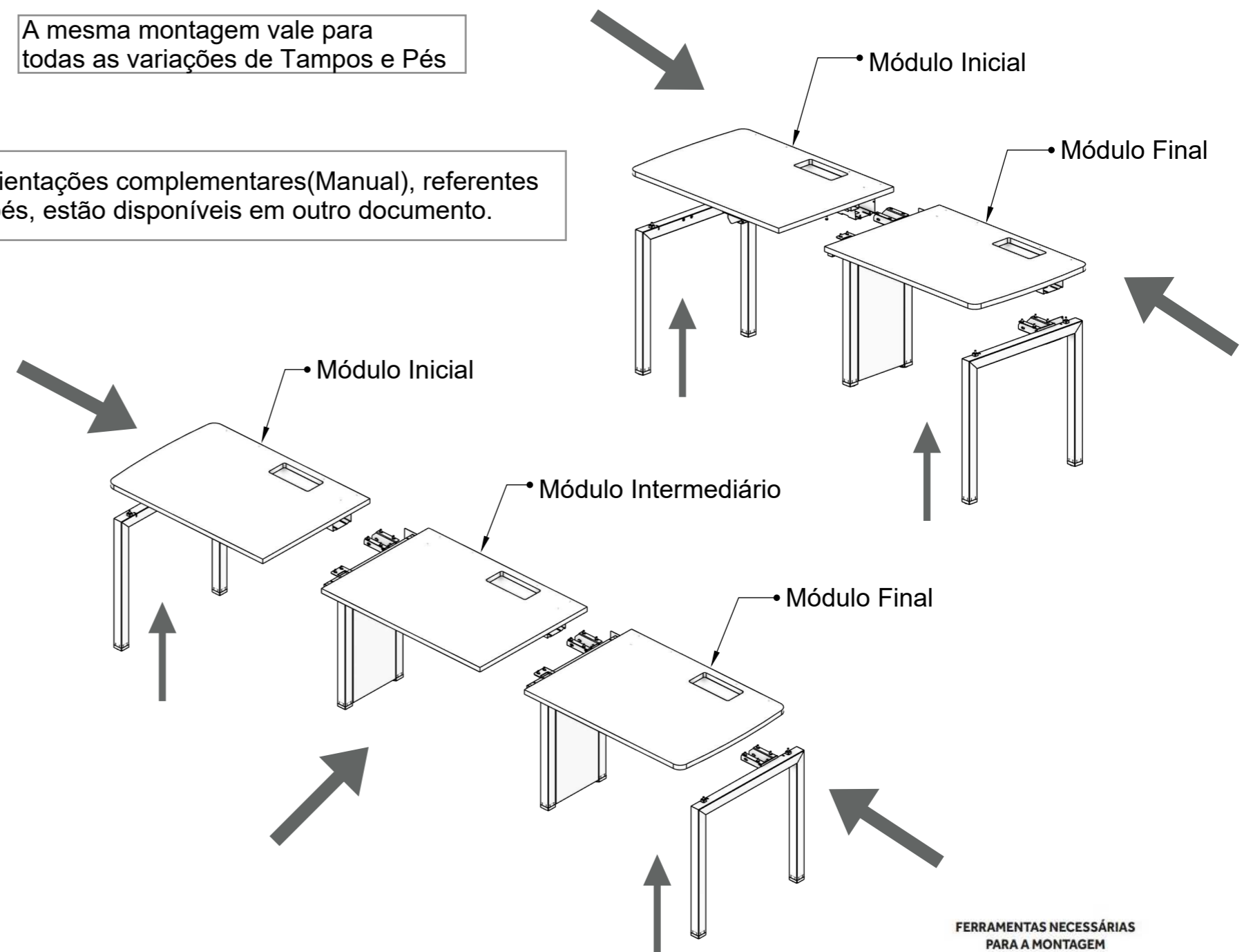


**Segurança:** Nunca suba no móvel, isso pode causar danos ao mesmo e provocar acidentes.

## Acoplamento dos Módulos

A mesma montagem vale para todas as variações de Tampos e Pés

As orientações complementares (Manual), referentes aos pés, estão disponíveis em outro documento.



**Obs:** Para aplicação de mais módulos, o processo de montagem segue o mesmo até que se atinja a quantidade de posições (lugares) desejada.

### FERRAMENTAS NECESSÁRIAS PARA A MONTAGEM



Chave Allen 6mm Chave Philips Parafusadeira